

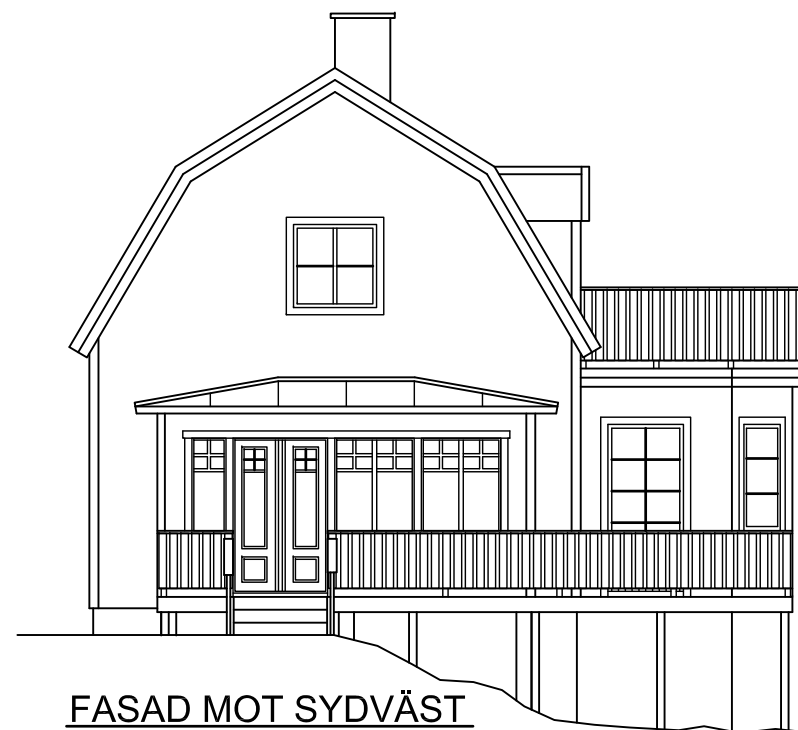
PLAN BV



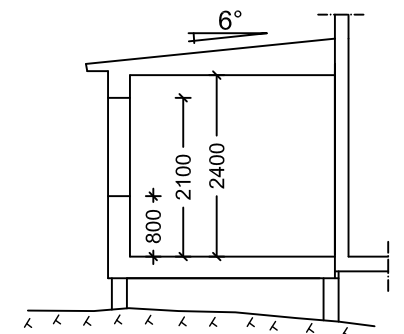
FASAD MOT NORDVÄST



FASAD MOT SYDOST



FASAD MOT SYDVÄST



SEKTION

BYGGLOVSHANDLING

EKEBYHOV 1:60

EKERÖ KOMMUN
TILLBYGGNAD ENFAMILJSHUS

FASADER, PLAN o SEKTION

harald enell
bygg hb

Valåsen 209 691 94 KARLSKOGA
072-516 85 27

DATUM	RITAD/KONTR. AV	UPPDRAG NR	SKALA	RITNINGNUMMER	REV.
141028	Harald Enell	1440	1:100 - A3	A40.0-01	